



NOTICE DE MONTAGE

Kit de protection bois : avec porte latérale

Peugeot Partner 3 Long / Citroën Berlingo 3 / Opel Combo Cargo D L2



Scannez le QR Code pour accéder à une démonstration de pose en vidéo



1 personne



1

1. Aménagez-vous une zone de montage.
2. Munissez-vous d'une visseuse & adaptez sa puissance de serrage.
3. Regroupez la quincaillerie fournie : vis auto-perforantes, capuchons & embout Torx.
4. Repérez les pièces constituant votre Kit, le « verso » doit être côté tôle.
5. Procédez au montage de votre Kit en vissant dans les trous pré-perçés.



Pensez à enlever le plastique de protection du plancher avant de le poser.

Les perçages au plancher permettant l'accès aux points d'ancrage du véhicule sont en option.



1

Placez et vissez le plancher
Vis 4x25



2

Placez et vissez les latéraux
Vis 4x25



3

Placez et vissez les passages de roues
Vis 4x30



4

Placez et vissez la porte latérale
Vis 4x25



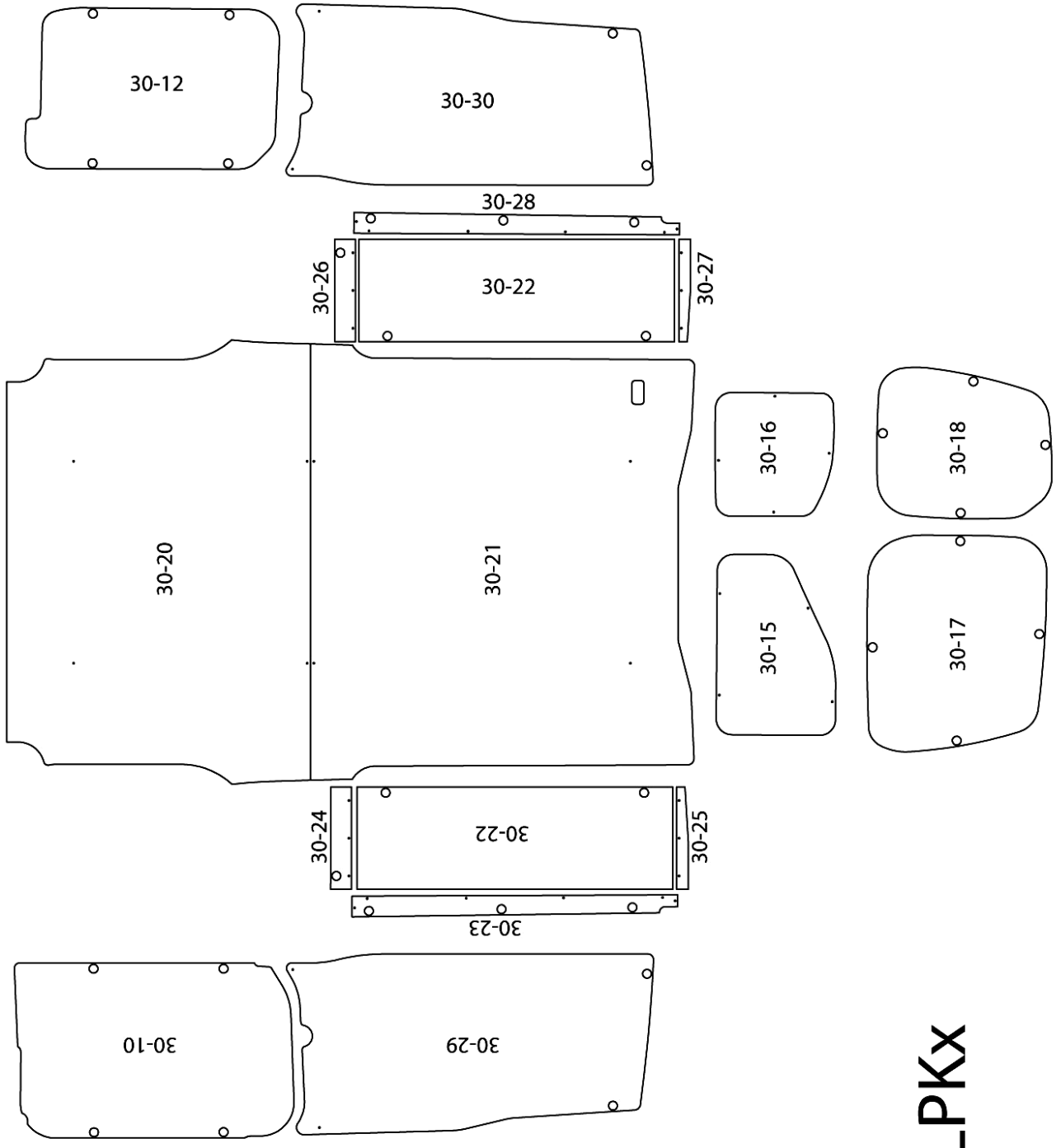
Votre kit est posé !

NOTRE RESPONSABILITÉ NE SAURAIT ÊTRE ENGAGÉE SUITE AU NON-RESPECT DES INSTRUCTIONS CI-DESSUS.

Les photos de cette notice de montage sont la propriété de la société KIT UTILITAIRE.COM.

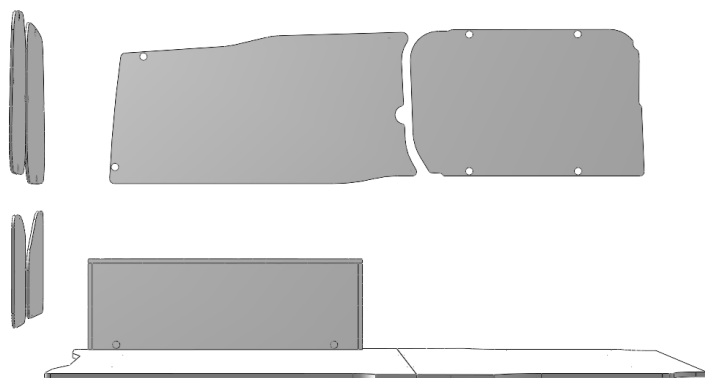
Toutes reproductions, mêmes partielles, sont interdites sauf avec notre autorisation contractuelle.

CABINE CONDUCTEUR

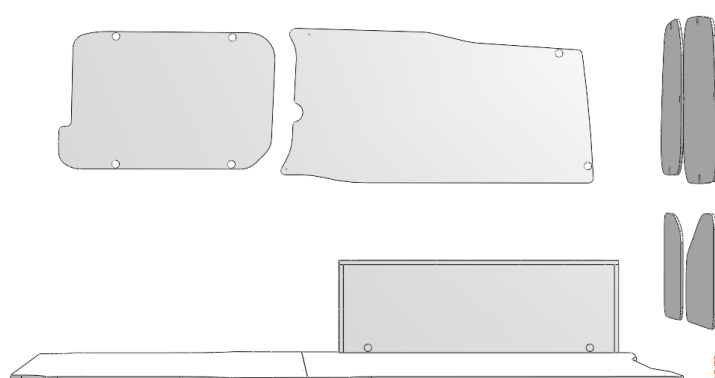


PORTES ARRIÈRE

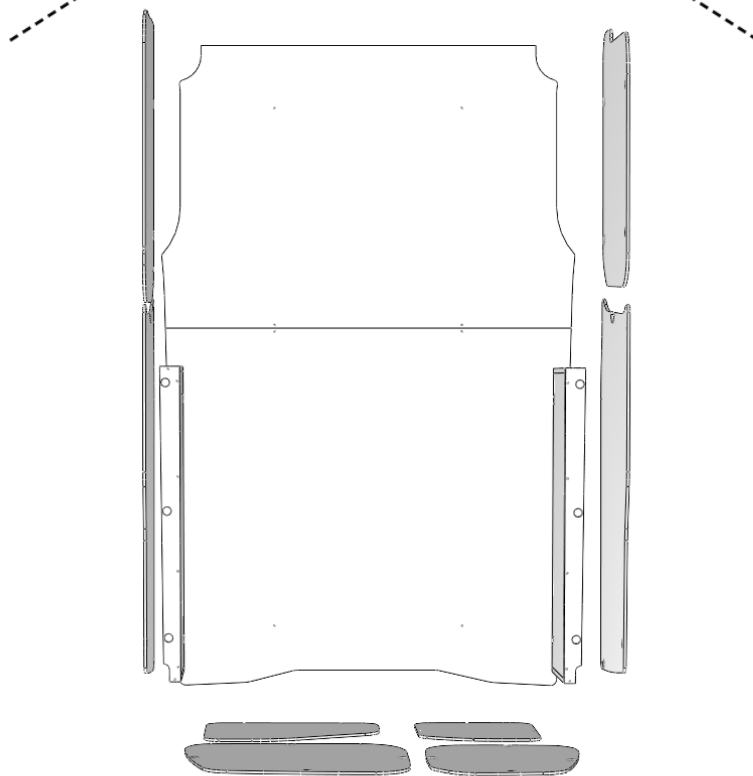
LATÉRAL GAUCHE



LATÉRAL DROIT



CABINE CONDUCTEUR



VUE DU DESSUS

NOTRE RESPONSABILITÉ NE SAURAIT ÊTRE ENGAGÉE SUITE AU NON-RESPECT DES INSTRUCTIONS CI-DESSUS.

Les photos de cette notice de montage sont la propriété de la société KIT UTILITAIRE.COM.
Toutes reproductions, mêmes partielles, sont interdites sauf avec notre autorisation contractuelle.